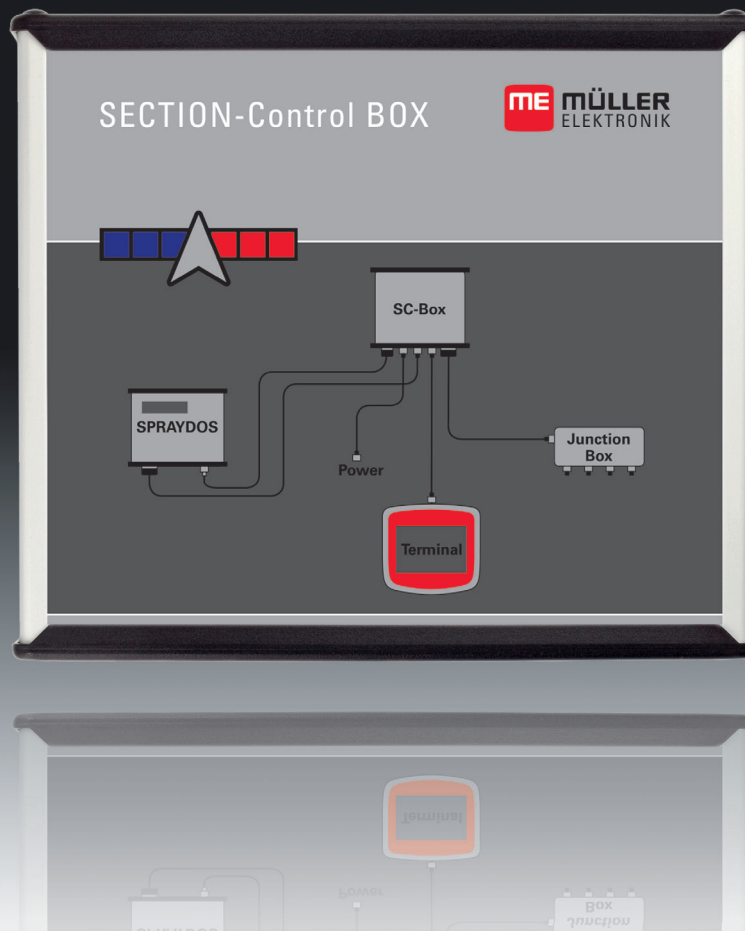


SECTION-Control BOX

Automatyczne sterowanie sekcjami



Korzyści

- łatwy i szybki montaż
- unowocześnia opryskiwacz
- opłacalne dla gospodarstw o powierzchni od kilkudziesięciu hektarów
- oszczędza czas, pieniądze i surowce

www.SC-BOX.de



SECTION-Control BOX

Idealne rozwiązanie dla osób chcących automatycznie sterować sekcjami!

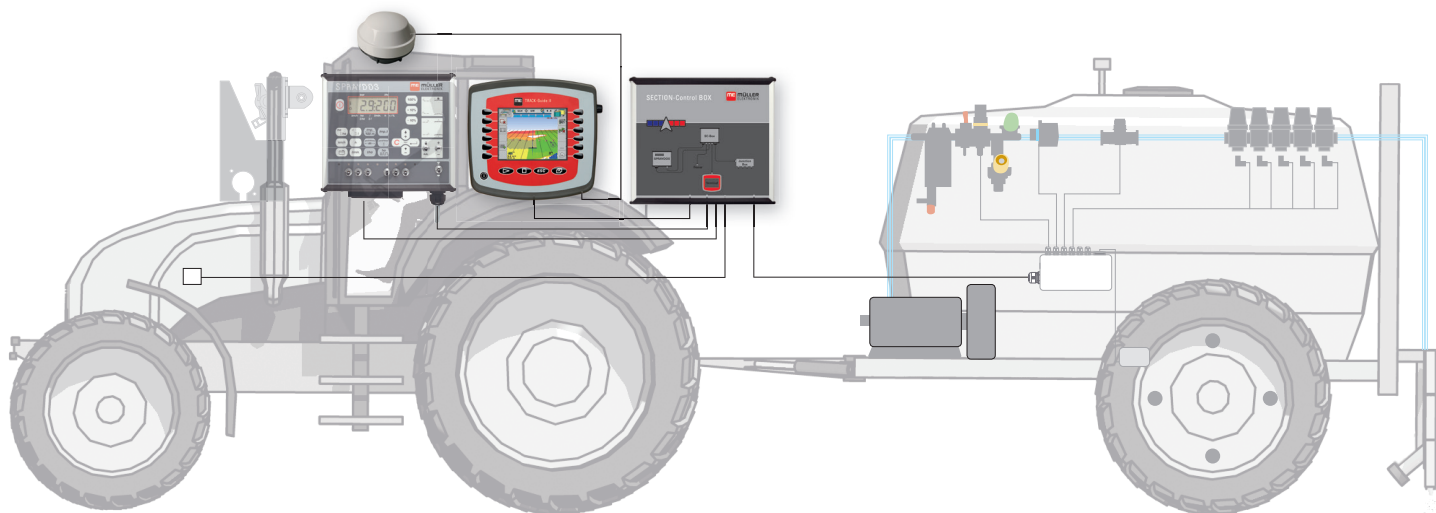
SECTION-Control BOX (SC-BOX) może zostać podłączony do zamontowanych na opryskiwaczu sterowników i przez to w łatwy sposób umożliwić sterowanie sekcjami w oparciu o GPS. System można podłączyć do produktów firmy Müller-Elektronik, takich jak SPRAYDOS, UNI-Control S czy SPRAY-Control S, do urządzeń spokrewnionych jak AMASPRAY+, a nawet do urządzeń innych producentów, jak HARDI HC2500/5500, JOHN DEERE EL-4 lub TeeJet 840.

Oprócz komputera SC-BOX wymagany jest terminal firmy Müller-Elektronik z aplikacją SECTION-Control, na przykład TRACK-Guide II lub TRACK-Guide III. Montaż jest łatwy i wygodny na zasadzie "Plug & Play"- wystarczy podłączyć SC-BOX i terminal do pierwotnego sterownika i kabla maszyny, oraz podłączyć zasilanie- gotowe!



Od tej pory za regulację dawki odpowiadają SC-BOX i terminal. Funkcje hydrauliczne opryskiwacza obsługiwane są za pomocą pierwotnego sterownika.

Posiadając SC-BOX i terminal macie Państwo dostęp do wszystkich aplikacji precyzyjnego rolnictwa APP & GO®. To z kolei umożliwia sterowanie dawką w oparciu o mapy aplikacyjne i GPS lub czujniki agronomiczne. Całą dokumentację można ponadto wykonać w aplikacji ISOBUS Task Controller.



Zamontować i oszczędzać

Poprzez montaż SC-BOX i terminala możecie Państwo przystosować swój opryskiwacz do najnowszych metod pracy.

Automatyczne sterowanie sekcjami umożliwia oszczędność surowców i materiałów. W porównaniu z ręcznym sterowaniem, automatyka oszczędza do 5% środków ochrony roślin czy nawozu - precyzja się opłaca.

Mogąc pracować w nocy i w warunkach złej widoczności, również oszczędzacie Państwo czas i pieniądze. Zakup SECTION-Control BOX opłaca się już dla gospodarstw o powierzchni od kilkudziesięciu hektarów.