



IDKT dwustrumieniowe rozpylacze eżektorowe

90% redukcja znoszenia cieczy
IDKT 120-02/-025/-03/-04/-05/06

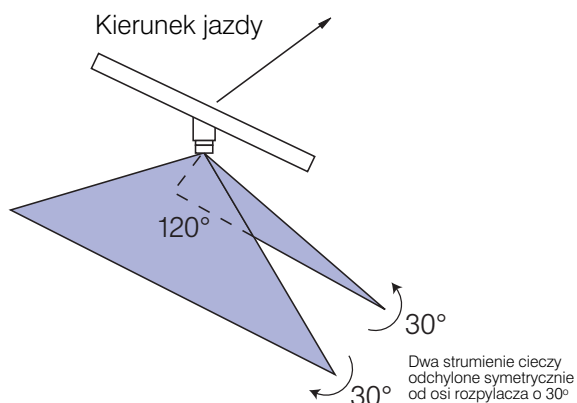
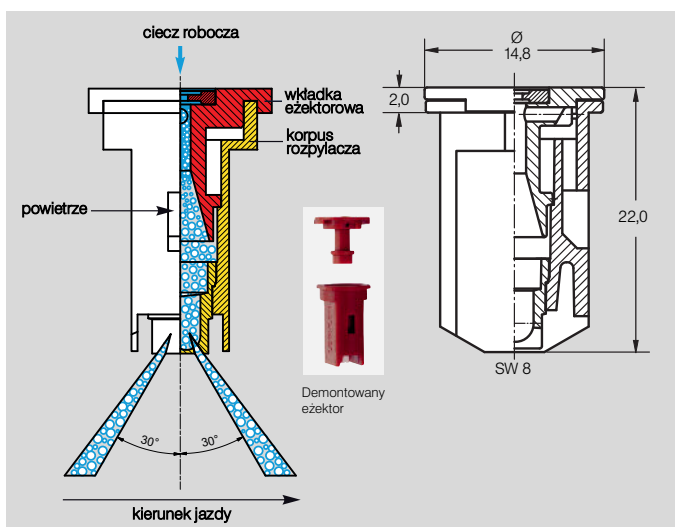


Właściwości

- Zasysający powietrze kompaktowy rozpylacz eżektorowy o kącie strumienia cieczy 120°
- Materiał: polimer (POM), ceramika (C)
- Zakres ciśnień roboczych:
 - IDKT-015 do -025 od 1,5 do 6,0 bar
 - IDKT-03 do -06 od 1,0 do 6,0 bar
- Dwa strumienie cieczy odchylone od osi symetrycznie o 30°
- Spektrum kropeł: od grubo- do drobnokroplistych
- Szczególnie ograniczone znoszenie w zakresie ciśnień do 3,0 bar
- Kompaktowa obudowa - tylko 22mm długości
- Bezproblemowy montaż w typowych kołpakach (8mm)
- Atest JKI (BBA) urządzenia ograniczającego znoszenie

Zastosowanie

- Kontaktowe środki ochrony roślin
- Insektycydy w rzepaku
- Zwalczenie chwastów w początkowej fazie wzrostu
- Ochrona kłosa
- Herbicydy w uprawie buraków
- Ochrona warzyw



Zalety rozpylaczy IDKT

- Połączenie zalet rozpylaczy eżektorowych (redukcja znoszenia cieczy, penetracja łanu) z doskonałym stopniem bocznego pokrycia roślin tradycyjnych (drobnokroplistych) rozpylaczy dwustrumieniowych
- Kompaktowa budowa umożliwiająca ich zastosowanie w każdym typie belki polowej, ograniczone ryzyko uszkodzeń mechanicznych (tylko 22 mm długości)
- Znaczne ograniczenie znoszenia cieczy w porównaniu do tradycyjnych rozpylaczy dwustrumieniowych
- Dwustrumieniowa dysza wylotowa – znacznie większa ilość kropeł w porównaniu do jednostrumieniowych rozpylaczy eżektorowych IDK – doskonały stopień pokrycia liści cieczą roboczą
- Równomierne naniesienie preparatu również na pionowe części roślin (źdźbło, kłosa)
- Optymalna ochrona ceramicznej dyszy wylotowej poprzez odpowiednie wyprofilowanie polimerowego korpusu rozpylacza
- Ograniczone ryzyko „zapychania” rozpylacza dzięki pionowym kanałom cieczowym oraz dużym otworom zasysającym powietrze

Tabela wydatków eżektorowych rozpylaczy dwustrumieniowych IDKT

IDKT	BCPC/ASABE	[bar]	l/min	l/ha										
				5,0 km/h	6,0 km/h	7,0 km/h	8,0 km/h	10,0 km/h	12,0 km/h	14,0 km/h	16,0 km/h	18,0 km/h		
Nowość IDKT 120-015 (80 M)		1,5	0,42	101	84	72	63	50	42	36	32	28		
		2,0	0,48	115	96	82	72	58	48	41	36	32		
		2,5	0,54	130	108	93	81	65	54	45	41	36		
		3,0	0,59	142	118	101	89	71	59	51	44	39		
		3,5	0,63	151	126	108	95	76	63	54	47	42		
		4,0	0,68	163	136	117	102	82	68	58	51	45		
		5,0	0,76	182	152	130	114	91	76	65	57	51		
	6,0	0,83	199	166	142	125	100	83	72	62	55			
IDKT 120-02 (80 M)	EG	1,5	0,56	134	112	96	84	67	56	48	42	37		
	SG	2,0	0,65	156	130	111	98	78	65	56	49	43		
	SG	2,5	0,73	175	146	125	110	88	73	63	55	49		
	G	3,0	0,80	192	160	137	120	96	80	69	60	53		
	G	3,5	0,86	206	172	147	129	103	86	74	65	57		
	G	4,0	0,92	221	184	158	138	110	92	79	69	61		
	M	5,0	1,03	247	206	177	155	124	103	88	77	69		
M	6,0	1,13	271	226	194	170	136	113	97	85	75			
IDKT 120-025 (60 M)	SG	1,5	0,70	168	140	120	105	84	70	60	53	47		
	SG	2,0	0,81	194	162	139	122	97	81	69	61	54		
	G	2,5	0,91	218	182	156	137	109	91	78	68	61		
	G	3,0	0,99	238	198	170	149	119	99	85	74	66		
	G	3,5	1,07	257	214	183	161	128	107	92	80	71		
	G	4,0	1,15	276	230	197	173	138	115	99	86	77		
	M	5,0	1,28	307	256	219	192	154	128	110	96	85		
M	6,0	1,40	336	280	240	210	168	140	120	105	93			
IDKT 120-03 (60 M)	EG	1,0	0,69	166	138	118	104	83	69	59	61	54		
	SG	1,5	0,84	202	168	144	126	101	84	72	63	56		
	SG	2,0	0,97	233	194	166	146	116	97	83	73	65		
	G	2,5	1,08	259	216	185	162	130	108	93	81	72		
	G	3,0	1,19	286	238	204	179	143	119	102	89	79		
	G	3,5	1,28	307	256	219	192	154	128	110	96	85		
	M	4,0	1,37	329	274	235	206	164	137	117	103	91		
M	5,0	1,53	367	306	262	230	184	153	131	115	102			
M	6,0	1,68	403	336	288	252	202	168	144	126	112			
IDKT 120-04 (60 M)	EG	1,0	0,91	218	182	156	137	109	91	78	68	61		
	SG	1,5	1,12	269	224	192	168	134	112	96	84	75		
	G	2,0	1,29	310	258	221	194	155	129	111	97	86		
	G	2,5	1,44	346	288	247	216	173	144	123	108	96		
	G	3,0	1,58	379	316	271	237	190	158	135	119	105		
	M	3,5	1,71	410	342	293	257	205	171	147	128	114		
	M	4,0	1,82	437	364	312	273	218	182	156	137	121		
M	5,0	2,04	490	408	350	306	245	204	175	153	136			
M	6,0	2,23	535	446	382	335	268	223	191	167	149			
IDKT 120-05 (60 M)	EG	1,0	1,14	274	228	195	171	137	114	98	86	76		
	SG	1,5	1,39	334	278	238	209	167	139	119	104	93		
	G	2,0	1,61	386	322	276	242	193	161	138	121	107		
	G	2,5	1,80	432	360	309	270	216	180	154	135	120		
	G	3,0	1,97	473	394	338	296	236	197	169	148	131		
	M	3,5	2,13	511	426	365	320	256	213	183	160	142		
	M	4,0	2,28	547	456	391	342	274	228	195	171	152		
M	5,0	2,55	612	510	437	383	306	255	219	191	170			
F	6,0	2,79	670	558	478	419	335	279	239	209	186			
Nowość IDKT 120-06 (60 M)		1,0	1,36	326	272	233	204	163	136	117	102	91		
		1,5	1,67	401	334	286	251	200	167	143	125	111		
		2,0	1,93	463	386	331	290	232	193	165	145	129		
		2,5	2,15	516	430	369	323	258	215	184	161	143		
		3,0	2,36	566	472	405	354	283	236	202	177	157		
		3,5	2,55	612	510	437	383	306	255	219	191	170		
		4,0	2,73	655	546	468	410	328	273	234	205	182		
		5,0	3,05	732	610	523	458	366	305	261	229	203		
	6,0	3,34	802	668	573	501	401	334	286	251	223			



Zalecenie: Kołpak MultiCap zapewnia optymalną ochronę rozpylacza przed uszkodzeniami mechanicznymi

Klasyfikacja kropliści cieczi wg BCPC/ASAE

BD	bardzo drobnokropliasta
D	drobnokropliasta
Ś	średniokropliasta
G	grubokropliasta
BG	bardzo grubokropliasta
EG	ekstremalnie grubokropliasta

(zmiany zastrzeżone)

- Ciśnienie robocze mierzone przy rozpylaczu (zamontowany zawór przeciwwkroplowy)
- Podane wydatki jednostkowe dotyczą wody
- Przed każdym sezonem należy porównać wartości tabelaryczne z rzeczywistymi metodą „litrażowania” rozpylaczy
- Stosować wyłącznie rozpylacze tego samego typu i rozmiaru



IDKS: zalecany rozpylacz asymetryczny krańcowy

$$V = \frac{360}{t}$$

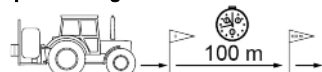
lub

V - prędkość robocza [km/h]
360 - współczynnik przeliczeniowy
t - czas przejazdu odcinka 100 m [s]

Przykład zamawiania

Typ + kąt strumienia + rozmiar rozpylacza + materiał = Nr katalogowy
IDKT 120° 04 C (ceramika) = IDKT 120-04 C
IDKT 120° 04 POM (polimer) = IDKT 120-04 POM
MultiCap IDKT 04 POM (polimer) = MultiCap IDKT 120-04

Prędkość robocza w zależności od czasu przejazdu odcinka pomiarowego 100 m



Czas przejazdu 100 m [s]	90	87	85	82	80	77	74	72	70	67	65	62	60	57	55	52	50	47	45	40	36
Prędkość robocza [km/h]	4,0	4,1	4,2	4,4	4,5	4,7	4,8	5,0	5,1	5,3	5,5	5,8	6,0	6,3	6,5	6,9	7,2	7,6	8,0	9,0	10