

EUROPEJSKA JAKOŚĆ, POLSKI KAPITAŁ



2012



CIĄGNIKI ROLNICZE
MASZYNY ROLNICZE



Czas na zmiany

Na bazie oryginalnej dokumentacji licencyjnej w grudniu 2011 r. uruchomiliśmy produkcję ciągników o mocy 110 KM pod marką URSUS. Są one wyposażone w silnik Perkins 1104D z zsynchronizowaną skrzynią biegów 12/4 i 3 stopniowym reduktorem. Ofertę uzupełniają Ursusy H obejmujące zakres mocy od 70 do 100 KM.

Seria H bazuje na sprawdzonych komponentach takich jak oryginalny silnik Perkins i układ napędowy HEMA z zsynchronizowaną skrzynią biegów 12/12 z rewersem mechanicznym. Teraz oferta spółki została uzupełniona o ciągnik lekki 50 KM i ciężki 140 KM. W najbliższych planach mamy rozszerzenie mocy do 160 KM.


Podstawowy cel naszych działań to pokazanie nowych możliwości Ursusa, marki kojarzonej wyłącznie z ciągnikami. Wszystko się zmienia, my również, dlatego wprowadzamy nową linię maszyn Ursus. Od teraz bez problemu można doposażyć swojego Ursusa w markowy ładowacz czołowy, bliźniczą owijkarkę do bel, prasę, rozrzutnik czy przyczepę. Wszystkie zaprezentowane maszyny charakteryzują się bardzo dobrą jakością wykonania, niezawodnością oraz wyważoną ceną.

W ofercie produktowej postawiliśmy przede wszystkim na jakość oraz nowoczesny design. Pod tym względem produkty Ursus nie stępują światowym liderom. Uruchomiliśmy specjalnie dedykowane linie produkcyjne na potrzeby odmłodzonego Ursusa. Naszą ideą jest produkcja różnych typów maszyn i urządzeń z logo Ursus, cechujących się europejską jakością wykonania i polską ceną.

Grupa Ursus to wyłącznie polski kapitał. Swoim zasięgiem obejmuje zakłady produkcyjne w Lublinie, Dobrym Mieście, Biedaszkach Małych k. Kętrzyna i Opalenicy. W lubelskim zakładzie poza ciągnikami montowane są także samochody Grand Tiger typu pick-up wyposażone w podwójną kabinę, wysokopreżną jednostkę o mocy 170 KM i napęd na obie osie.

CIĄGNIKI ROLNICZE 

ŁADOWACZ 

LINIA DO ZIELONEK, SŁOMY I SIANA 

ROZRZUTNIKI 

PRZYPY 

PŁUGI 

OPRYSKIWACZE 

CIĄGNIKI ROLNICZE

URSUS 7014H / URSUS 8014H / URSUS 9014H / URSUS 10014H

- silnik PERKINS
- bogate wyposażenie podstawowe
- układ przeniesienia napędu HEMA
- atrakcyjna cena
- kredyt fabryczny



Dane techniczne	URSUS 7014H	URSUS 8014H
SILNIK [Marka i model]	PERKINS 1103D EURO III lub 1104D EURO III	
Rodzaj silnika	turbodoładowany z intercoolerem	turbodoładowany
Moc [ISO 14396] kW/KM przy obr/min	50/68 - 2200	60,5 / 82 - 2200
Maks. moment obrotowy, Nm przy obr/min	285 - 1400	345 - 1400
Pojemność [cm ³] / ilość cylindrów	3300/3	4400/4
Filtr powietrza	suchy z czujnikiem zanieczyszczenia	
Pojemność zbiornika paliwa [litr]	115	
UKŁAD PRZENIESIENIA NAPĘDU		
Sprzęgło	dwutarczowe suche z niezależnym sterowaniem sprzęgła WOM	
Skrzynia biegów	w pełni zsynchronizowana z rewersem mechanicznym, 12/12	
Most napędowy tylny	z blokadą mechanizmu różnicowego włączaną elektrohydraulicznie oraz zwolnicami planetarnymi	
Most przedni	z automatyczną blokadą mechanizmu różnicowego oraz zwolnicami planetarnymi	
WAŁ ODBIORU MOCY [WOM]		
Typ	niezależny z ręcznie sterowanym sprzęgłem WOM	
Prędkość obrotowa WOM / silnik [obr/min]	540 / 1890, 1000 / 2074	
UKŁAD PODNOŚNIKA HYDRAULICZNEGO		
Funkcje podnośnika	regulacja siłowa, pozycyjna, Auto-lift	
Wydajność pompy [l/min]	43	55
Ciśnienie nominalne [MPa]	19,5	21
Maksymalny udźwieg podnośnika [kg]	3200	4200
Rozdzielacz hydrauliki zewnętrznej	dwusekcyjny [dwie pary szybkozłączy]	
TUZ	2 kategorii wg. ISO	
UKŁAD KIEROWNICZY	hydrostatyczny	
UKŁAD HAMULCOWY		
Hamulce robocze	wielotarczowe tarczowe mokre, sterowane hydraulicznie	
Hamulec postojowy	mechaniczny, sterowany ręcznie	
KOŁA I ROZSTAWY		
Przód	11.2R24	340/85 R24 [opcja: 380/70 R24]
Tył	16.9R30 [opcja: 13.6R36]	420/85 R34 [opcja: 480/70 R34]
Rozstaw kół przednich / tylnych [mm]	1610/1508	1515-1715 / 1508-1708
ZACZEPY	górny i dolny zaczep transportowy, zaczep rolniczy, zaczep przedni	
KABINA	bezpieczna, komfortowa, dwudrzwiowa	
Wyposażenie podstawowe	ogrzewanie, reflektory robocze przednie i tylne w dachu, spryskiwacz i wycieraczka szyby przedniej, okno w dachu, obrotowa lampa ostrzegawcza [kogut]	
Wyposażenie dodatkowe	klimatyzacja, spryskiwacz i wycieraczka szyby tylnej, siedzisko pomocnika operatora, obciążniki przednie i tylne	
WYMIARY		
Długość / wysokość / szerokość [mm]	3875/2137/2860	4220 / 2760 / 2175
Prześwit [mm]	410	367
Masa całkowita ciągnika [kg]	3330	4215
Obciążniki przednie [kg]	6x40	8 x 40
Obciążniki kół tylnych [kg]	4x70	4 x 80
ZESPOŁY W WYPOSAŻENIU PODSTAWOWYM	instalacja sterowania hamulcami pneumatycznymi, [jedno- i dwu-przewodowa], górny i dolny zaczep transportowy, zaczep rolniczy, zaczep przedni, dwusekcyjny rozdzielacz hydrauliki zewnętrznej [4 szybkozłączy], obciążniki przednie, błotniki kół przednich, zestaw do pompowania kół	

URSUS 7014H
URSUS 8014H
URSUS 9014H
URSUS 10014H


Dane techniczne	URSUS 9014H	URSUS 10014H
SILNIK [Marka i model]	PERKINS 1103D EURO III lub 1104D EURO III	
Rodzaj silnika	turbodoładowany z intercoolere	
Moc [ISO 14396] kW/KM przy obr/min	68 / 92 - 2200	74,9 / 102 - 2200
Maks. moment obrotowy, Nm przy obr/min	393 - 1400	405 - 1400
Pojemność [cm ³] / ilość cylindrów	4400/4	
Filtr powietrza	suchy z czujnikiem zanieczyszczenia	
Pojemność zbiornika paliwa [litr]	115	
UKŁAD PRZENIESIENIA NAPĘDU		
Sprzęgło	dwutarczowe suche z niezależnym sterowaniem sprzęgła WOM	
Skrzynia biegów	w pełni zsynchronizowana z rewersem mechanicznym, 12/12	
Most napędowy tylny	z blokadą mechanizmu różnicowego włączaną elektrohydraulicznie oraz zwolnicami planetarnymi	
Most przedni	z automatyczną blokadą mechanizmu różnicowego oraz zwolnicami planetarnymi	
WAŁ ODBIORU MOCY (WOM)		
Typ	niezależny z ręcznie sterowanym sprzęgłem WOM	
Prędkość obrotowa WOM / silnik [obr/min]	540 / 1890, 1000 / 2074	
UKŁAD PODNOŚNIKA HYDRAULICZNEGO		
Funkcje podnośnika	regulacja siłowa, pozycyjna, Auto-lift	
Wydajność pompy [l/min]	55	
Ciśnienie nominalne [MPa]	21	
Maksymalny udźwieg podnośnika [kg]	4200	
Rozdzielacz hydrauliki zewnętrznej	dwusekcyjny [dwie pary szybkozłączy]	
TUZ	2 kategorii wg. ISO	
UKŁAD KIEROWNICZY	hydrostatyczny	
UKŁAD HAMULCOWY		
Hamulce robocze	wielotarczowe tarczowe mokre, sterowane hydraulicznie	
Hamulec postojowy	mechaniczny, sterowany ręcznie	
KOŁA I ROZSTAWY		
Przód	340/85 R24 [opcja: 380/70 R24]	
Tył	420/85 R34 [opcja: 480/70 R34]	
Rozstaw kół przednich / tylnych [mm]	1515-1715 / 1508-1708	
ZACZEPY	górny i dolny zaczep transportowy, zaczep rolniczy, zaczep przedni	
KABINA	bezpieczna, komfortowa, dwudrzwiowa	
Wyposażenie podstawowe	ogrzewanie, reflektory robocze przednie i tylne w dachu, spryskiwacz i wycieraczka szyby przedniej i tylnej, okno w dachu, obrotowa lampa ostrzegawcza [kogut], siedzisko pomocnika operatora, klimatyzacja	
WYMIARY		
Długość / wysokość / szerokość [mm]	4220 / 2760 / 2175	
Prześwit [mm]	367	
Masa całkowita ciągnika [kg]	4300	
Obciążniki przednie [kg]	8 x 40	
Obciążniki kół tylnych [kg]	4 x 80	
ZESPOŁY W WYPOSAŻENIU PODSTAWOWYM	instalacja sterowania hamulcami pneumatycznymi [jedno- i dwuprzewodowa], górny i dolny zaczep transportowy, zaczep rolniczy, zaczep przedni, dwusekcyjny rozdzielacz hydrauliki zewnętrznej [4 szybkozłączy], obciążniki przednie, błotniki kół przednich, zestaw do pompowania kół	

Dane techniczne	URSUS 5034	URSUS 9024
SILNIK [Marka i model]	A498BT1 EURO IIIA	PERKINS -1104D EURO III
Rodzaj silnika	wolnossący	turbodoładowany
Moc, kW / KM przy obr/min	36,8 / 50 - 2400	68 / 92,5 - 2200
Moment obr., Nm przy obr/min	186 -1650	390 -1400
Pojemność, cm ³ / ilość cylindrów	3168 / 4	4400 / 4
Filtr powietrza	suchy, dwustopniowy	
Pojemność zbiornika paliwa	52	180
UKŁAD PRZENIESIENIA NAPĘDU		
Sprzęgło	suche, dwustopniowe	suche, jednostopniowe
Skrzynia przekładniowa	mechaniczna z rewersem, 8 x 8	synchronizowana z reduktorem, 12 x 4
Most napędowy tylny		z blokadą mechaniczną i zwolnicami planetarnymi
Most napędowy przedni	ze zwolnicami stożkowymi	z blokadą automatyczną oraz zwolnicami planetarnymi
Prędkość maks., km/h	35	40
WAŁ ODBIORU MOCY (WOM)		
Typ	zależny od obr. silnika 540 / 1000	niezależny 540 / 1000 włączany hydraulicznie
Prędkość obrotowa WOM / silnik (obr/min)	540 / 2069, 1000 / 2052	540 / 1893, 1000 / 1900
PODNOŚNIK HYDRAULICZNY		
Funkcje	regulacja siłowa i pozycyjna	regulacja siłowa, pozycyjna i szybkości reakcji
Wydatek pompy, l/min	21	62
Ciśnienie nominalne, MPa	18	19
Maks. udźwig podnośnika, kg	1500	3850
Rozdzielacz hydrauliki zewnętrznej	jednosekcyjny [2 szybkozłączca]	dwusekcyjny [4 szybkozłączca]
TUZ	kat. 2	
UKŁAD KIEROWNICZY	hydrostatyczny	
UKŁAD HAMULCOWY		
Hamulce robocze	tarczowe, sterowane mechanicznie	tarczowe, mokre sterowane hydraulicznie
Hamulec postojowy		mechaniczny, sterowany ręcznie
KOŁA I ROZSTAWY		
Koła przednie / tylne	8,3-20 / 12,4-28	12,4R24 / 16,9R34
Rozstaw kół przednich / tylnych, mm	1250 / 1250 -1550 [dla 12,4-28]	1510 - 1820 / 1515 - 2220
ZACZEPY	górnym transportowym i rolniczym	górnym zaczepem transportowym, zaczepem rolniczym
Kabina	bezpieczna, komfortowa, dwudrzwiowa	
Wypożądanie podstawowe	ogrzewanie i wentylacja	ogrzewanie
WYMIARY		
Długość / Szerokość / Wysokość, mm	4083 / 1515 / 2520	3900 / 2200 / 2750
Prześwit, mm	332	380
Masa bez obciążników, kg	2450	3700
Obciążniki, przód - tył, kg	144 / 360	260 / 440 - 290
OPCJE	koła tylne 14,9 - 24	przedni TUZ, przedni WOM, EHR Bosch, belka zaczepowa - z zastrzałami lub bez, ogumienie 360/70R24 / 480/70R34, rozdzielacz czterosekcyjny - 8 szybkozłączca, automatyczny zaczep dolny, klimatyzacja


URSUS 5034

- szerokie możliwości zastosowania
- napęd na 4 koła
- skrzynia biegów 8/8 z rewersem mechanicznym
- nowoczesna ergonomiczna maska
- udźwig 1500kg
- atrakcyjna cena
- kredyt fabryczny

URSUS 9024

- silnik PERKINS
- w pełni mechaniczny niezawodny układ przeniesienia napędu
- nowoczesna ergonomiczna maska
- udźwig 3850kg
- atrakcyjna cena
- kredyt fabryczny



Dane techniczne	URSUS 11024	URSUS 14034
SILNIK [Marka i model]	A498BT1 EURO IIIA	IVECO F4CE9684J*J EURO IIIA
Rodzaj silnika	turbodoładowany z chłodnicą powietrza	
Moc, kW / KM przy obr/min	80 / 110 - 2200	104 / 141 - 2200
Moment obr., Nm przy obr/min	416 -1400	630 / 125
Pojemność, cm ³ / ilość cylindrów	4400 / 4	6600 / 6
Filtr powietrza	suchy, dwustopniowy	
Pojemność zbiornika paliwa	180	200
UKŁAD PRZENIESIENIA NAPĘDU		
Sprzęgło	suche, jednostopniowe	mokre wielopłytkowe
Skrzynia przekładniowa	synchronizowana z reduktorem, 12 x 4	40x40 z biegami pełzającymi, rewersem elektrohydraulicznymi i podbiegami
Most napędowy tylny	z blokadą mechaniczną i zwolnicami planetarnymi	
Most napędowy przedni	z blokadą automatyczną i zwolnicami planetarnym	
Prędkość maks., km/h	40	
WAŁ ODBIORU MOCY (WOM)		
Typ	niezależny 540 / 1000 włączany hydrauliczne	niezależny 540/540ECO/1000/1000ECO
Prędkość obrotowa WOM / silnik [obr/min]	540 / 1893, 1000 / 1900	540/2200-1190, 1000/2200-ECO/1600
PODNOŚNIK HYDRAULICZNY		
Funkcje	regulacja siłowa, pozycyjna i szybkości reakcji	EHR
Wydatek pompy, l/min	62	120
Ciśnienie nominalne, MPa	19	20
Maks. udźwig podnośnika, kg	4400	7000
Rozdzielacz hydrauliki zewnętrznej	dwusekcyjny [4 szybkości]	czterosekcyjny [8 szybkości]
TUZ	kat. 2	kat. 3
UKŁAD KIEROWNICZY	hydrostatyczny	
UKŁAD HAMULCOWY		
Hamulce robocze	tarczowe, mokre sterowane hydraulicznie	
Hamulec postojowy	mechaniczny, sterowany ręcznie	
KOŁA I ROZSTAWY		
Koła przednie / tylne	13, 6R24 / 16,9R34	480 / 70R28 / 580/70R3
Rozstaw kół przednich / tylnych, mm	1630 - 1970 / 1620 - 2325	1860 / 1770 std.
ZACZEPY	górnny transportowy i rolniczy	etażowy, zaczep dolny i rolniczy wychylny
Kabina	bezpieczna, komfortowa, dwudrzwiowa	
Wypożyczenie podstawowe	ogrzewanie	ogrzewanie i klimatyzacja
WYMIARY		
Długość / Szerokość / Wysokość, mm	4000 / 2200 / 2750	4720 / 2440 / 2900
Prześwit, mm	380	400
Masa bez obciążników, kg	4100	6900
Obciążniki, przód - tył, kg	440 / 290	730 / 320
OPCJE	przedni TUZ, przedni WOM, EHR Bosch, belka zaczepowa - z zastrzałami lub bez, ogumienie 380/70R24 / 480/70R34, rozdzielacz czterosekcyjny - 8 szybkości, automatyczny zaczep dolny, klimatyzacja	


URSUS 11024

- silnik PERKINS
- w pełni mechaniczny niezawodny układ przeniesienia napędu
- nowoczesna ergonomiczna maska
- udźwig 4400kg
- atrakcyjna cena
- kredyt fabryczny

URSUS 14034

- układ przeniesienia napędu renomowanej firmy ZF
- skrzynia biegów z biegami pełzającymi z rewersem elektrohydraulicznym
- bogate wyposażenie podstawowe min. EHR
- udźwig 7000kg
- atrakcyjna cena
- kredyt fabryczny



ŁADOWACZ CZOŁOWY URSUS TUR 620

- prosty załadunek i wyładunek różnorodnych materiałów**
- szybka i nieskomplikowana wymiana narzędzi roboczych**
- bardzo duża przydatność do prac w gospodarstwie**
- łatwy montaż i demontaż ładowacza**

Ładowacz o nowej konstrukcji z instalacją hydrauliczną ukrytą pod ramieniem wysięgnika. Wszystkie zawory i system antywstrząsowy został umieszczony z przodu belki spinającej ramiona ładowacza tak aby nie ograniczać pola widoku podczas pracy ładowaczem. Wszystkie sworznie przegubów są na obu końcach prowadzone w tulejach o długości 20 mm i zabezpieczone przed obrotem śrubą co zdecydowanie wydłuża żywotność sworzni. Poprawiony został układ kinematyczny ładowacza, aby uzyskać jak najlepsze kąty nabierania i wysypywania narzędzia. Zastosowano nową ramkę szybko mocującą z półautomatycznym zapinaniem narzędzia [po wychyleniu narzędzia maksymalnie do góry następuje zablokowanie sworzni ryglujących. Odpinanie odbywa się ręcznie. Ładowacz sterowany jest joystickiem z trzecią funkcją realizowaną za pomocą przycisku elektrycznego. Układ hydrauliczny rozdzielacza ładowacza wpinany jest w instalację hydrauliczną ciągnika, aby nie zajmować gniazd hydrauliki zewnętrznej rozdzielacza ciągnika.

Dane techniczne

URSUS TUR 620

Typ ładowacza	czołowy
Udźwig nominalny	1850 kg
Udźwig maksymalny	2250 kg
Masa ładowacza bez narzędzia roboczego i przeciwiężaru	590 kg
Masa łyżki do materiałów sypkich [1,8 m]	150 kg
Pojemność łyżki do materiałów sypkich [1,8 m]	0,7 m ³
Masa przeciwiężaru bez balastu	90 kg
Masa przeciwiężaru z balastem	700 kg
Ciśnienie oleju	18,5 MPa
Minimalna wydajność pompy	40l/min
Obsługa	1 osoba
Optymalna moc ciągnika	70-120 KM


URSUS TUR 620

OSPRZĘT DO ŁADOWACZA URSUS TUR 620



Łyżka do materiałów sypkich A



Łyżka do materiałów sypkich H



Łyżka do zboża D



Łyżka do okop. P



Łyżka do materiałów sypkich E



Łyżka z zębami G



Łyżka do materiałów sypkich H



Widły do obornika i bel słomy



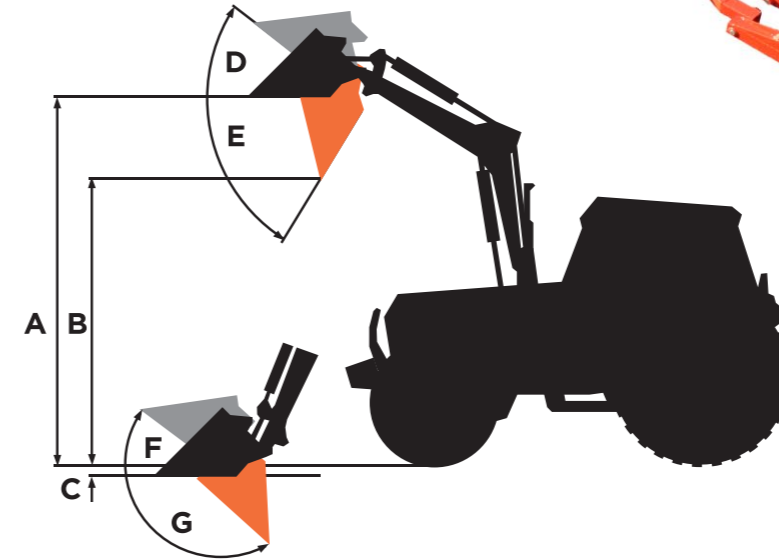
Nośniki bel słomy



Widły do palet



Chwytnak do bel



URSUS TUR 620

Wysokość podnoszenia A	3300 mm
Wysokość wyładunku B	2800 mm
Głębokość czerpania C	160 mm
Kąt transportu D	57°
Kąt wysypywania E	60°
Kąt podnoszenia F	50°
Kąt czerpania G	95°



MASZYNY ROLNICZE

LINIA DO ZIELONEK, SŁOMY I SIANA

ZGRABIARKA URSUS Z-554

Przeznaczona jest do zgrabiania świeżo skoszonych, półsuchych i suchych traw oraz innych zielonek (lucerny, koniczyny, mieszanek zbóż ze strączkowymi) w podłużne wały przygotowane do zbierania przy użyciu zbieracza pokosów, prasy zbierającej lub sieczkarni polowej. Zgrabiarza karuzelowa Z-554 przystosowana jest do pracy na podłożach miękkich (pola uprawne, łąki) w terenie równinnym i pagórkowatym o wyrównanej powierzchni i nachyleniu do 12%.

Głównym i zaletami zgrabiarzy są:

- zdejmowane ramiona palców - dzięki zdejmowanym ramionom maszynę szybko czyni się gotową do transportu
- 4 kołowe podwozie tandemowe - uspokaja bieg maszyny, szczególnie na częstych nierównościach terenu, koła balonowe zapewniają spokojną jazdę, specjalny bieżnik zabezpiecza przed owijaniem się pokosu
- duża wydajność i niskie zapotrzebowanie mocy ciągnika
- zabezpieczenie transportowe - zgrabiarza po uniesieniu samoczynnie ustawia się w pozycji środkowej [do transportu]
- wzmocnione ramiona palców - ramiona są wykonane ze specjalnie profilowanych rur gwarantujących dużą wytrzymałość
- trzypunktowy koziół przegubowy - gwarantuje dużą swobodę ruchu na zakrętach i nierównościach terenu, dodatkowo jest wyposażony w amortyzatory skrętu
- elastyczny fartuch pokosu - fartuch z odpornego na ścieranie materiału, możliwa regulacja położenia fartucha
- niezawodna i wytrzymała przekładnia gwarantująca długą żywotność maszyny



URSUS Z-554

Dane techniczne	Z-554
Liczba wirników roboczych, szt	1
Liczba ramion na wirniku, szt	9
Liczba palców zgarniających na ramieniu, szt	4
Szerokość robocza, m	3.5
Wymiary gabarytowe maszyny w położeniu roboczym: długość całkowita x szerokość maksymalna x wysokość, m	3,3 x 3
Wymiary gabarytowe maszyny w położeniu transportowym: długość całkowita x szerokość maksymalna x wysokość, m	6 x 1,3
Masa, kg	400
Regulacja wysokości	tak
Obroty WDM, obr/min	540
Zapotrzebowanie mocy, kW/KM	15 / 20

PRASY URSUS / Z-543 / Z-594

- ✓ sprawdzona i prosta budowa**
- ✓ wysoka wydajność i stopień zgniotu**
- ✓ równomiernie rozdrobniony materiał**
- ✓ produkcja wysokiej jakości kiszonki**
- ✓ bezawaryjna praca w najcięższych warunkach**

Prasy zwijające Z-543 i Z-594 posiadają sprawdzoną i prostą budowę. Przeznaczone są do zbioru materiałów słomiastycznych o wilgotności do 25% z wałów o szerokości 1900 mm oraz podsuszanej zielonki o wilgotności 40-60% z przeznaczeniem na sianokiszonkę. Materiał zwijany jest w bele o średnicy 1200 mm. W odróżnieniu od prasy Z-543, prasa Z-594 posiada rotor z docinaczem, które to zespoły zapewniają równomierne zakiszanie beli jak również bardziej strawną kiszonkę. W zespole tnącym prasy Z-594 znajduje się 14 noży, zabezpieczonych przed przecięciem i uszkodzeniem przy ewentualnym natrafieniu na np. kamień. W przypadku prasy Z-543 bele są standardowo owijane sznurkiem, zaś opcjonalnie siatką. Prasa Z-594 ma w standardzie mechanizm obwiązywania siatką i układ centralnego smarowania. Obydwie prasy mają w standardzie sygnalizację akustyczno-światlną wypełnienia komory. Są one w pełni przystosowane do poruszania się po drogach publicznych.

Dane techniczne	Z-543	Z-594
Wymiary: długość x szerokość x wysokość, mm	3535 x 2450 x 2100	4200 x 2460 x 2150
Masa, kg	2090	2770
Prędkość transportowa, km/h	20	
Wymiary beli, mm	1200 x 1200	
Masa beli ze słomy, kg	100 - 170	
Masa beli z siana, kg	150 - 270	
Masa beli zielonki, kg	300 - 570	
Wydajność bel na godzinę, szt	20 - 35	
Prędkość obrotowa WOM, obr/min	540	
Minimalna moc ciągnika, kW/KM	35 / 48	74 / 100
Rozstaw kół, mm	2100	
Rozmiar ogumienia	400/60 15,5 14PR	400/60 15,5 14PR
Nacisk na zaczep ciągnika, kN[kg]	3,7 [380]	5,1 [510]
Szerokość robocza podbieracza, mm	1900	
Mechanizm obwiązywania siatką	opcja	standard
Układ centralnego smarowania łańcuchów	opcja	standard
Wał przegubowo-teleskopowy	opcja	



URSUS Z-543



URSUS Z-594



OWIJARKA BEL URSUS Z-586

- owijanie beli podczas jazdy**
- standardowo montowany stawiacz bel**
- sterowanie z kabiny ciągnika**

Dane techniczne	Z-586
Napęd owijarki	silnik hydrauliczny
Minimalna moc ciągnika, kW/KM	35 / 48
Średnica owijanych bel, mm	do 1500
Maksymalna szerokość beli, mm	1200
Maksymalna masa beli, kg	1000
Wymiary gabarytowe	
długość x szerokość x wysokość, mm	4300 x 2200 x 1430
Masa, kg	1200
Szerokość folii, mm	500, 750
Licznik owinięć	elektroniczny



URSUS Z-586

Owijarka bel Z-586 jest nowoczesną maszyną zaczepianą do ciągnika, która pozwala na maksymalne wykorzystanie czasu pracy. Tę zaletę osiągnięto dzięki przedniemu załadunkowi bel oraz temu, że porusza się za prasą zwijającą. Dzięki temu operator nie traci czasu na „manewry” zestawem maszynowym na naprowadzenie owijarki na bełę, jadąc prostopadle do kierunku ruchu prasy. Beł może być owijana podczas jazdy. Owijarka wyposażona jest w stawiacz bel, co pozwala na łagodny wyładunek beli oraz pracę na zboczach. Łapa załadownicza pobiera z powodzeniem bełę o masie do 1000 kg. Możliwość pracy z folią o szerokości 750 mm oszczędza czas owijania, ponieważ dla osiągnięcia 4 warstw folii, bełę owijamy jedynie 16 razy, a nie jak przy szerokości 500 mm 24 razy. Efektywny czas owijania beli skracamy o około 33 %. Przesławianie dyszla z pozycji pracy do transportowej i odwrotnie odbywa się hydraulicznie. Sterowanie funkcjami owijarki odbywa się automatycznie z kabiny ciągnika. Owijarka jest przystosowana do poruszania się po drogach publicznych.

ZBIERACZ BEL URSUS T-127

- sprawdzona i trwała konstrukcja**
- sterowanie załadunkiem i rozładunkiem z kabiny ciągnika**

Zbieracz bel T-127 jest maszyną do załadunku, transportu i rozładunku [stogowania] takich materiałów jak: słoma i siano, sprasowanych w formę bel. Obsługa maszyny jest całkowicie zautomatyzowana. Poprzez zespół sterowania [ciągła Morse’a] znajdujący się w ciągniku, kierowca ciągnika steruje pracą maszyny. Zbieracz bel przystosowany jest do współpracy z ciągnikami o mocy silnika min. 50 kW / 68 KM, wydajności pompy zasilającej zewnętrzny układ hydrauliki ciągnika min. 35l/min i dopuszczalnym pionowym obciążeniu dolnego zaczepu transportowego 13,5 kN [1290 kg].

Dane techniczne	T-127
Ładowność, kg	3600, 8 bel
Masa, kg	2620
Minimalna moc ciągnika, kW/KM	50/68
Powierzchnia ładowania, m ²	10,8
Wymiary gabarytowe:	
długość x szerokość x wysokość, mm	6355 x 2550 x 2985
Wymiary wewnętrzne skrzyni ładunkowej:	
długość x szerokość, mm	5180 x 2370
Wymiary beli:	
- średnica, mm	1200 - 1750
- długość, mm	1200
Maksymalna masa beli, kg	450
Rozmiar ogumienia	400/60-15.5 14PR
Wywrót	jednostronny do tyłu 91°
Prędkość jazdy, km/h	25
Nacisk na zaczep ciągnika, kN[kg]	13,15 [1340]



URSUS T-127

PLATFORMA URSUS T-665

Posiada zwartą i trwałą budowę. Przeznaczona jest przede wszystkim do transportu bel słomy: przy złożonych przystawkach bocznych 22 bele słomy w dwóch rzędach, przy rozłożonych przystawkach bocznych 33 bele słomy w trzech rzędach - tylko poza drogami publicznymi.

Dane techniczne	T-665
Ładowność, t	7
Masa, kg	1890
Wymiary gabarytowe przy złożonych przystawkach bocznych długość x szerokość x wysokość, mm	8980 x 2440 x 1560
Wymiary gabarytowe przy rozłożonych przystawkach bocznych długość x szerokość x wysokość, mm	8980 x 3090 x 1560
Rozstaw kół, mm	1825
Rozstaw osi, mm	4455
Wznios powierzchni ładowania, mm	1060
Powierzchnia ładowania, m ²	15,3
Prędkość dopuszczalna, km/h	25
Rozmiar ogumienia	400/60-15,5 14 PR
Ciśnienie w ogumieniu, kPa	340
Minimalna moc ciągnika, kW/KM	50/68



URSUS T-665

100% POLISH AGRO POWER
URSUS
ENERGETIC



URSUS RALLY TEAM



ROZRZUTNIKI URSUS / N-266 / N-270 / N-265A

- lekka i niezawodna konstrukcja
- dużo większa trwałość drewnianych burt i podłogi
- dobre rozdrobnienie rozrzuconego materiału
- wysoka wydajność i duża szerokość rozrzutu
- sterowanie prędkością podawanego materiału z kabiny ciągnika
- cicha praca - przyjazne środowisku
- dobre właściwości jezdne w różnym terenie

Dane techniczne	N-266	N-270	N-265A
Ładowność, t	8	14	10
Liczba osi jezdnych	tandem sztywny		jednoosiowy
Masa, kg	3300	6300	4000
Masa adaptera, kg	800		630
Powierzchnia ładowania, m ²	7,1	12,4	8,4
Pojemność skrzyni ładunkowej, m ³	9,2	15,5	13,8
Rodzaj przenośnika podłogowego	czterołańcuchowy listwowy z napędem hydraulicznym		
Adapter	pionowy czterobębnowy ślimakowy		pionowy dwubębnowy ślimakowy
Szerokość rozrzutu, m	5-8		9-12
Wymiary skrzyni ładunkowej			
długość x szerokość x wysokość, mm	3850 x 1990 x 1200	5800 x 2140 x 1250	5600 x 1520 x 1410
Wymiary gabarytowe			
długość x szerokość x wysokość, mm	5810 x 2380 x 2750	7950 x 2480 x 3420	8000 x 2850 x 3000
Nacisk na zaczep ciągnika, kN[kg]	12,7 (1300)	29,4 (3000)	25,5 (2600)
Rozstaw kół, mm	1600		2260
Rozmiar ogumienia	500/50 R17	R22,5 [opcja 600/50 R22,5]	23,1- R26
Układ hamulcowy	hamulce hydrauliczne, hamulce jednoprzewodowe pneumatyczne		
Prędkość jazdy, km/h	30	30	30
Minimalna moc ciągnika, kW/KM	70/95	70/95	81/110
Opcje	koła jezdne 400/60-15.5		adapter tarczowy z 2-bębnowym adapterem ślimakowym



URSUS N-266



URSUS N-270



URSUS N-265A

Rozrzutniki obornika N-266, N-265A i N-270 o ładowności 8, 10 i 14 ton, przeznaczone są do roztrząsania obornika, torfu i kompostu. Współpracują z ciągnikami o mocy odpowiednio min. 90, 110 i 150 KM wyposażonymi w dolny zaczep transportowy. Posiadają przenośnik podłogowy napędzany hydraulicznie oraz adapter pionowy czterobębnowy [N 266, N 270] lub dwubębnowy ślimakowy [N-265A]. Rozrzutnik N-265/A stanowi łukową odmianę rozrzutnika N-265 na pojedynczej osi. Na życzenie rozrzutnik ten może zostać wyposażony w adapter tarczowy z dwubębnowym adapterem poziomym ślimakowym. Innowacyjna drewniana konstrukcja burt oraz podłogi w N-266 i N-270 jest nawet do dwóch razy trwalsza w stosunku do metalowej obudowy. Konserwacja drewnianych elementów odbywa się w sposób naturalny zawartymi w oborniku związkami organicznymi. Kolejnym plusem zastosowania drewna jest cicha praca korzystnie wpływająca na środowisko i komfort pracy. Rozrzutniki te są również lżejsze od swoich konkurentów o tej samej ładowności i tym samym pozwalają na uzyskiwanie niższego zużycia paliwa. Zastosowanie szerokiego ogumienia zdecydowanie poprawia właściwości jezdne ww. maszyn, a N-265A w wersji z jedną osią łatwo porusza się po bardziej podmokłym terenie. Rozrzutniki obornika N-266, N-265A i N-270 są w pełni przystosowane do transportu po drogach publicznych - posiadają dwuprzewodową pneumatyczną instalację hamulcową, instalację elektryczną oraz potrzebne osłony bębnow adaptera.

WÓZ ASENIZACYJNY URSUS T-542

- samonośna konstrukcja z ramą usztywniającą**
- duży właz rewizyjny**
- duża średnica zbiornika**
- trzy zasuwy w standardzie**
- duża średnica węży**

Dane techniczne

	T-542		
	8000 l	10000 l tandem	10000 l jedna oś
Rodzaj zbiornika	Stalowy ocynkowany	Stalowy ocynkowany	Stalowy ocynkowany
Grubość blachy zbiornika	5	5	5
Średnica dennic	1600	1600	1600
Wskaźnik poziomu napełnienia zbiornika	3 wzierniki	3 wzierniki	3 wzierniki
Zawór syfonowy zabezpieczający sprężarkę przed zassaniem czynnika	tak	tak	tak
Zbiornik z ramą spawaną	tak	tak	tak
Armatura o średnicy 6" - 3 króćce:	tak	tak	tak
1 z lewej z zasuwą mechaniczną	tak	tak	tak
1 z prawej z zasuwą mechaniczną	tak	tak	tak
1 z tyłu z zasuwą sterowaną hydraulicznie	tak	tak	tak
Właz	o średnicy 800 mm w tylnej dennicy		
Zawory bezpieczeństwa:	ciśnieniowy i podciśnieniowy		
Sprężarka firmy Battioni Pagani Pompę S.p.A.	MEC900MLF		
Rodzaj osi jezdnej	oś sztywna	osie resorowane	oś sztywna
Rozstaw kół jezdnych	2000	2000	2000
Rozmiar kół jezdnych	550/60-22,5	550/60-22,5	550/60-22,5

Wozy asenizacyjne są przeznaczone do opróżniania zbiorników z gnojowicą, transportowania ich oraz wylewania w miejscach do tego przeznaczonych. Istnieje możliwość używania wozów do nawadniania, transportu wody [nie pitnej], do czyszczenia placów, na budowach. Samonośna rama znacznie zwiększa wytrzymałość wozów. Trzy przyłącza zapewniają bezpieczną i ergonomiczną obsługę wozu. Standardowo wozy posiadają 3 króćce: dwa boczne - z lewej i z prawej z zamontowanymi mosiężnymi zasuwami otwieranymi ręcznie oraz jeden tylny - z zamontowaną mosiężną zasuwą otwieraną hydraulicznie oraz łyżką rozlewającą. Pompy próżniowe marki Battioni Pagani dają gwarancję trwałości i niezawodności. Zabezpieczenie przed korozją pozwala na długoletnią eksploatację. Zbiornik z blachy o grubości 5 mm jest ocynkowany ogniowo wewnątrz i z zewnątrz. Zawory zabezpieczające przed zbyt dużym nadciśnieniem i podciśnieniem sprawiają, że beczka jest odporna na zniszczenia spowodowane przekroczeniem ciśnienia nominalnego. Trzy wzierniki kontrolne napełnienia umożliwia pełną kontrolę napełnienia zbiornika. Wewnątrz zastosowano ściany grodziowe [2 dla wozu 10000 l. i 1 dla wozu 8000 l.], zabezpieczające przed gwałtownym przelewaniem cieczy zwłaszcza podczas nagłego hamowania, a także podczas jazdy po nierównościach przy niepełnym zbiorniku. Pozwala to uniknąć niekorzystnego zjawiska "kołysania" beczką oraz niepotrzebnych obciążeń zaczepu ciągnika.



URSUS T-542

ROZSIEWACZ NAWOZÓW URSUS N-072

- mała masa własna
- lekka, sztywna rama nośna
- pojemność nawet do 1300 litrów
- szerokość rozrzucania do 24 metrów
- równomierne rozprowadzenie granulek nawozu
- wysoka ochrona przed korozją

Dane techniczne	N-072
Pojemność zbiornika / z nadstawką	750/1300
Obroty WOM, obr/min	540
Szerokość robocza,	18-24
Sterowanie zasuwami	hydrauliczne
Liczba tarcz wysiewających	2
Liczba łopatek na tarczy	2
Dawka wysiewu, kg/ha	50-800
Prędkość transportowa, km/h	25
Prędkość robocza, km/h	6-12
Długość, m	1,2
Szerokość, m	2,0
Wysokość, m	1,0
Masa rozsiewacza / z nadstawką, kg	250/285



Rozsiewacz nawozów dwutarczowy N-072 przeznaczony jest do rozsiewu nawozów mineralnych. Rozsiewacz ma budowę modułową, dzięki temu ułatwiona jest obsługa i naprawy. Wielkość zbiornika umożliwia załadowanie nawozu z 500 lub 1000 kg big-baga (zbiornik z nadstawką 1300l). Dzięki temu można racjonalnie wykorzystywać rozsiewacz zarówno w większych jak i mniejszych gospodarstwach rolnych. Części i miejsca najbardziej narażone na korozyjne działanie nawozów wykonane są z materiału odpornego na korozję. Nierdzewna jest część zbiornika w pobliżu mieszadła, czyli w okolicy intensywnego przemieszczania się nawozu, nierdzewne są tarcze i łopatki, a także normalia. Użycie wielu elementów z tworzyw sztucznych na styku z lakierowanymi elementami zabezpiecza powłokę malarską przed utratą szczelności i rozpoczęciem procesów korozyjnych. Także bardzo odporna powłoka malarska utworzona przez chemoodporną farbę dwuskładnikową zapewnia wieloletnią żywotność. Otwory dozujące usytuowane w pobliżu osi tarcz wysiewających, optymalna prędkość tarcz zapewniają bardzo dobrą równomierność wysiewu i zabezpieczają granulki nawozu przed zniszczeniem. Wygodę obsługi zapewnia indywidualne hydrauliczne sterowanie otwierania każdej z obu zasuw z ciągnika oraz precyzyjne, jednoznaczne ustawianie kątów pracy łopatek wyrzutowych i za pomocą odpowiednio ukształtowanych zasuw dozujących szczelin wysypowych.



ZX AUTO

GRAND TIGER



Pick up the difference

ABS

4x4

170KM

Klimatyzacja

Homologacja

0,85t


www.grandtiger.pl

PRZYCZEPY / T-610/A1 / T-670/A1

- lekka konstrukcja
- resorowany układ zawieszenia
- prędkość 40 km/h
- możliwość doczepienia drugiej przyczepy dwuosiowej
- centralne otwieranie/zamykanie burt
- szerokość paletowa
- uszczelniona skrzynia ładunkowa

Dwuosiowe przyczepy T-610/A1 i T-670/A1, o ładowności odpowiednio 8 i 10, ton przeznaczone są do transportu produktów rolnych. Trójstronny wywrót i centralnie otwierane burty umożliwiają szybki i wygodny rozładunek materiałów objętościowych, a regulowana zastawa w burcie tylnej umożliwia dozowanie materiałów sypkich. Przyczepy posiadają wysoką szczelność, co umożliwia przewóz materiałów sypkich np. rzepak itp. Poszerzona skrzynia ładunkowa o szerokości 2,42 m pozwala z powodzeniem wykorzystać przyczepy do przewozu europalet. Przyczepy wyposażone są w tylny zaczep i instalacje robocze do agregowania drugiej przyczepy. Na zamówienie mogą być wyposażone w stelaż z plandeką. Przyczepy są w pełni przystosowane do poruszania się po drogach publicznych z prędkością 40 km/h. Cechują się solidną konstrukcją gwarantującą bezawaryjną eksploatację przez szereg lat.



URSUS T-670/A1



URSUS T-610/A1

Dane techniczne

	T-610/A1	T-670/A1
Masa własna	2 760 kg [maksymalna] 2 480 kg [minimalna]	3600 kg [maksymalna] 3200 kg [minimalna]
Ładowność techniczna	8 000 kg	10 000 kg
Technicznie dopuszczalna maksymalna masa całkowita	10 760 kg	13 600 kg
Rozmiar ogumienia	14,0/65-16	15 R22,5
Rozstaw kół [mm]	1 800 [minimalny] 1 830 [maksymalny]	1 700
Rozstaw osi [mm]	2 500	3 055
Wymiary skrzyni ładunkowej		
Długość skrzyni ładunkowej [mm]	4 000	4 430
Wysokość skrzyni z nadstawką [mm]	500+500	600+600
Szerokość skrzyni ładunkowej [mm]	2410	2410
Wysokość przyczepy z nadstawką [mm]	2230	2540
Gabaryty		
Długość całkowita [mm]	6040	6550
Szerokość całkowita	2550	2550
Kubatura [z nadstawką] [m³]	9,64	12,8
Wysokość skrzyni od podłoża [mm]	1230	1340
Układ hamulcowy		
Pneumatyczny 2P	standard	opcja
Pneumatyczny 2P z automat. reg. siły hamowania	-	standard
Pneumatyczny 1P	opcja	opcja
Pneumatyczny 1P z automat. reg. siły hamowania	-	opcja
Układ hamulcowy hydrauliczny	opcja	opcja
Wyposażenie		
Zaczep tylny stały		standard
Zaczep tylny obrotowy Scharmuellera	-	opcja
Dodatkowe instalacje robocze	pneumatyczna, elektryczna, hydrauliczna dla drugiej przyczepy	
Podest roboczy	-	standard
Wspornik koła zapasowego	opcja	standard
Plandeka ze stelażem		opcja
Opcje	koła jezdne 400/60-15,5	koła jezdne 385/65 R22,5 koła jezdne 500/45 R22,5

PŁUG ODŚNIEŻNY URSUS PDZ (5-CIO POZYCYJNY)

- **bezpieczeństwo i komfort pracy kierowcy**
- **elastyczny i wytrzymały w niskich temperaturach gumowy lemiesz odporny na uderzenia oraz przyklejanie się śniegu**
- **bezawaryjne i bezpieczne pokonywanie przeszkód drogowych poprzez uchylne lemiesz na sprężynach**
- **pług sterowany joystickiem z kabiny**



Pług służy do odśnieżania powierzchni dróg, placów, parkingów oraz wszystkich innych utwardzonych powierzchni drogowych i chodnikowych. Pług odśnieżny jest urządzeniem składającym się z prostego zestawu spychającego zawieszono z przodu ciągnika rolniczego. Ze względu na zastosowanie siłownika hydraulicznego sterującego wysokością ustawiania tarczy spychającej i możliwością regulacji kąta skreću wszystkie operacje można wykonać z kabiny ciągnika rolniczego.

Cechą charakterystyczną jest ruchome skrzydło o zmiennej geometrii, umożliwiające płynne ustawienie pługa za pomocą siłowników hydraulicznych [w zakresie $\pm 30^\circ$] w zależności od charakteru wykonywanej pracy.

Funkcje realizowane za pośrednictwem joysticka:

- funkcja pracy „łyżka” (przepychanie śniegu) – 2,15 - 2,47m
- funkcja pracy „dziobowa” (przebijanie się przez zaspy) – 2,24 - 2,5m
- funkcja pracy lewo- lub prawostronnej – 2,2 - 2,5m



URSUS PDZ

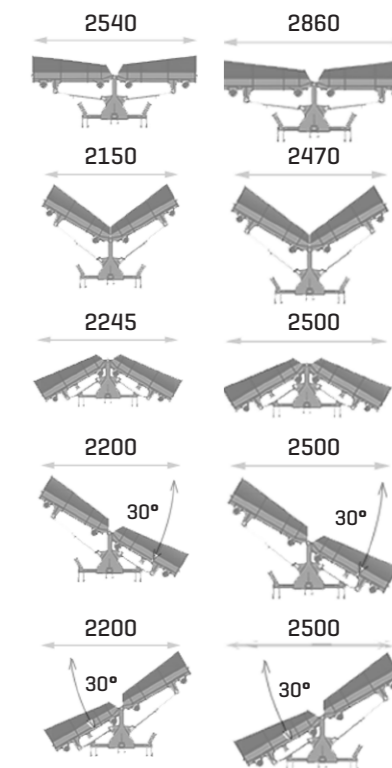
WYMAGANIA

Potrzebne oprzyrządowanie do pracy pługa:

- Przedni TUZ 2T
- Elementy mocujące TUZ 2T
- Elektrohydrauliczny trzysekcyjny zespół sterujący z zastosowaniem joysticka

Minimalny udźwieg przedniego systemu TUZ - 2T / Wymagana moc ciągnika: 80 -150 KM

Dane techniczne	PDZ 2,5	PDZ 2,5
Szerokość odśnieżania, mm	2545	2860
Prędkość jazdy w czasie odśnieżania, km/h	20	20
Szerokość odkładnicy, mm	2540	2860
Wysokość odkładnicy, mm	980	1000
Kąt skreću odkładnicy, °	30	30
Prześwit odkładnicy podczas transportu, mm	300	300
Masa pługa, kg	490	540
Ilość segmentów lemiesz, szt.	2	2
Podnoszenie odkładnicy	Przedni TUZ	
Skreću odkładnicy	Hydrauliczny	



OPRYSKIWACZE ZAWIESZANE URSUS SERIA L



Opryskiwacze z grupy L są opryskiwaczami średnimi przeznaczonymi dla małych i średnich gospodarstw. Standardowo wyposażone są w pompy firmy UDOR, rozwadniacz środków chemicznych we wlewie zbiornika, włoskie zawory sterujące 3- i 5-sekcyjne firmy ARAG - w zależności od wielkości belki, oraz w polietylenowe 3-brytowe włoskie zbiorniki. Opcjonalnie opryskiwacze mogą być wyposażane w zawory sterujące stałociśnieniowe manualne lub elektryczne, hydrauliczne podnoszenie belki, a także w na życzenie klienta w komputer sterujący włoskiej firmy Arag.

Dane techniczne	LS-412	L-412	L-612	L-615	L-815	L-1015
Pojemność zbiornika głównego [l]	400		600		800	1000
Rodzaj zbiornika	trójbrytowy, polietylenowy, włoski					
Rodzaj pompy (membranowo-tłokowa)	ZETA85			R0130		
Szerokość belki [m]	12			15		
Podnoszenie belki	ręczne [opcja: hydrauliczne]					
Rodzaj stabilizacji belki	mechaniczna, pojedynczy trapez					
Zakres podnoszenia belki	0,5-1,7			0,5-2,1		0,5-2,1
Układ cieczowy	belka "sucha" [węże z PCV]			belka "mokra" [rury z PCV]		
Rodzaj głowic	jednopozycyjne z rozpylaczami szczelinowymi		trójpozycyjne z rozpylaczami szczelinowymi			
Rodzaju zaworu sterującego	polski ręczny	włoski ARAG manualny 3 sekcyjny z filtrem	włoski ARAG manualny 5 sekcyjny z filtrem	zawór sterujący włoski ARAG elektryczny, zawory sekcyjne elektryczne, równoważenie ciśnienia		
Opcja			zawór główny elektryczny równoważenie ciśnienia			

Wyposażenie standardowe:

- rama i belka ocynkowane
- zbiornik główny włoski polietylenowy, odporny na promieniowanie UV oraz zmienne warunki atmosferyczne
- zbiornik wody czystej do płukania instalacji po skończonym zabiegu
- zbiornik wody czystej do mycia rąk
- pompa membranowo-tłokowa typu ZETA lub RO
- rozwadniacz we wlewie zbiornika głównego
- zawór sterujący ręczny polski [tylko LS412] lub włoski
- belki polowe: 12 lub 15 m rozkładane ręcznie w "X"
- układ stabilizacji mechaniczny, pojedynczy trapez
- mieszadło hydrauliczne jednodyszowe



Zapraszamy na naszą stronę internetową
www.ursus.com.pl



*Solidny
Partner*



Since 1893

www.ursus.com.pl

ul. Mełgiewska 7-9
20-952 Lublin

dział Serwisu tel.: +48 81 749 38 01

dział Handlu tel.: +48 81 749 34 66

magazyn tel.: +48 81 749 32 79

fax: +48 81 749 32 66

ul. Fabryczna 21

11-040 Dobrze Miasto

tel.: +48 89 615 34 00

tel.: +48 89 615 36 00

fax: +48 89 615 34 26

email: ursus@ursus.com.pl