

**FH625 INDUSTRIAL**



**FH625 AGRICULTURE**



**FARESIN**  
HANDLERS

# FH625

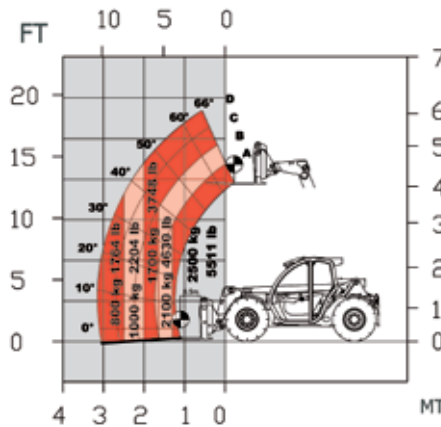


ENG

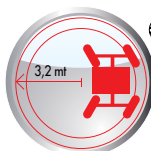
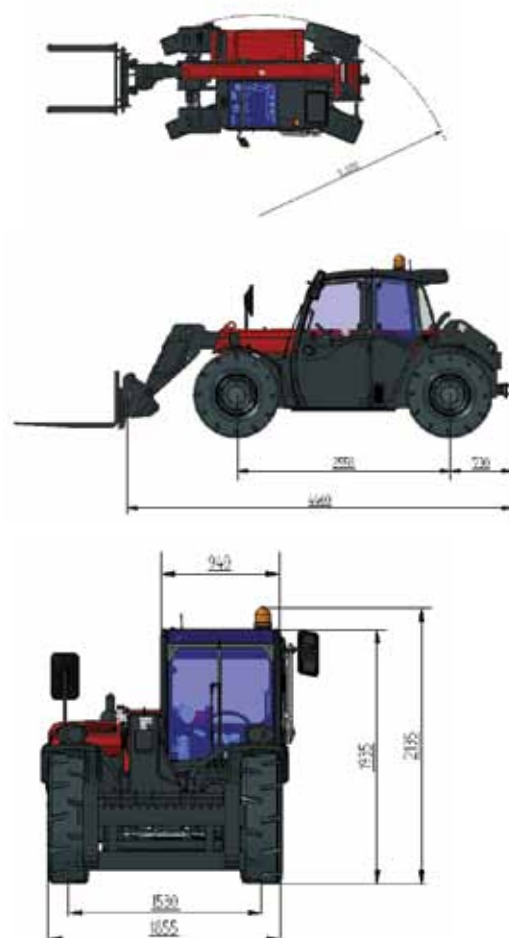
PL

HU

KG	TELESCOPIC BOOM WITH ONE EXTENDING SECTION	WYSIĘGNIK TELESKOPOWY Z JEDNĄ WYSUWANĄ SEKcją	EGY GÉM KITOLÁSÚ TELESZKÓPOS RAKODÓGÉPEK
	Capacità massima di sollevamento Maximum all extended capacity Maximum capacity at maximum height Euro type accessory holder, swinging	<b>Udźwig maksymalny</b> Udźwig przy maksymalnym wysunięciu Masa robocza maszyny Płyta adaptacyjna do osprzętów typ faresin FH	<b>Maximális teherbírás</b> Maximális teherbírás teljesen kitolt gépnél Maximális teherbírás maximális magasságnál Faresin FH típusú munkaeszköz tartó, billentő
	<b>MAXIMUM LIFTING HEIGHT</b>	<b>MAKSIMALNA WYSOKOŚĆ PODNOSZENIA</b>	<b>MAXIMÁLIS EMELÉSI MAGASSÁG</b>
	<b>DRIVE LINE</b> YANMAR Motor Power Torque	<b>UKŁAD NAPĘDOWY</b> Silnik YANMAR Moc Moment obrotowy	<b>DRIVE LINE</b> YANMAR MOTOR Teljesítmény Nyomaték
	<b>TRANSMISSION</b> Hydrostatic 2-speed electric hydraulic gear reverser Maximum speed Pull capacity	<b>TRANSMISIÓ</b> Hydrostatyczny Elektro-hydrauliczna dwubiegowa skrzynia przekładniowa, dwa biegi Prędkość maksymalna Uciąż	<b>MEGHAJTÓ</b> Hidrosztatika 2 sebességes elektrohidraulikus irányváltó plusz 2 mechanikus sebesség Maximális sebesség Vonókapacitás
	<b>TRACTION</b> Three steering modes Four running wheels	<b>TRAKCJA</b> Trzy tryby skrętu kół Napęd na cztery koła	<b>KORMÁNYZÁSI MÓD</b> Háromféle kormányzási mód Összerékemeghajtás
	<b>AXLES</b> Axles with final epicycloidal reducers and autolocking differential system on front axle type limited slip	<b>OSIE</b> Osie z epicykloidalnymi reduktorami i automatyczną blokadą dyferencjalną na przedniej osi z ograniczeniem poślizgu 45%	<b>HIDAK</b> Heavy duty típusú hid zárt boglyökerekes csökkentővel és az első hidon automatikus önzáró differenciálnívű 45% csúszásnál
	<b>TANKS CAPACITY</b> Hydraulic Oil Motor oil Diesel	<b>POJEMNOŚĆ ZBIORNIKA</b> Olej hydrauliczny Olej silnikowy Olej napędowy	<b>TARTÁLY KAPACITÁS</b> Hidraulika olaj Motor olaj Gázolaj
	<b>SERVICES HYDRAULIC SYSTEM</b> System nominal capacity/pressure <b>JOYSTICK</b> single lever 4 keys, manual distributor with electric-hydraulic command	<b>SERVISOWY SYSTEM HYDRAULICZNY</b> System nominalnej pojemności ciśnienia <b>JOYSTICK</b> pojedyncza dźwignia wielofunkcyjna ( siedem funkcji)	<b>SZERVÍZ HIDRAULIKA RENDSZER</b> Változó hengerúrtartalmú szivattyú load sensing (terhelésérzékelő) rendszerrel Rendszer névleges teljesítménye/nyomása Multifunkcionális egykarú <b>JOYSTICK</b> (7 funkció, speciális elosztóval...)
	<b>WHEELS</b> Standard Optional (machine height + 3 cm)	<b>KOŁA</b> Standardowe Opcjonalne ( wysokość maszyny +3cm)	<b>KEREKEK</b> Standard Opció (gépmagasság +3 cm)
	<b>BRAKING</b> Disk brakes in oil bath Service brake and electric-hydraulic command integrated parking Service brake with servo-brake system	<b>HAMULCE</b> Hamulce tarczowe w kąpielii olejowej Hamulec serwisowy zintegrowany z elektro-hydraulicznym hamulcem postojowym Hamulec serwisowy z systemem hamulców servo	<b>FÉKRENDSZER</b> Olajfürdős tárcsás fék Parkolófék elektrohidraulikus vezérléssel Üzemi fék szervofékkal
	<b>CABIN</b> ROPS-FOPS approved ergonomic cabin	<b>KABINA</b> Zatwierdzenie typu ROPS-FOPS	<b>FÜLKE</b> ROPS-FOPS ergonomikus fülke
	<b>SAFETIES</b> Overturning electronic control system with aggravating movements lock	<b>BEZPIECZEŃSTWO</b> Elektronicznie obracający się system kontrolny z blokadą obciążającą ruchy	<b>BIZTONSÁGI RENDSZER</b> Elektronikus billenést ellenőrző rendszer mozgás blokkolóval



STEERING / STEROWANIE / KORMÁNYZÁS



16,5"