

# JOSKIN

PL

PROGRAM: ROZRZUTNIKI OBORNIKA



©JOSKIN 2013. Dokument niehandlowy. Dane mogą ulec zmianie bez uprzedniego powiadomienia. Zdjęcia nie zawsze przedstawiają wyposażenie standardowe.



[www.joskin.com](http://www.joskin.com)

**"SZEROKO POJĘTE ROZRZUCANIE"**  
5 GAM • 22 MODELE

# SIROKO

**Funkcyjny rozrzutnik z wąską  
obniżoną skrzynią - wysoka  
jakość rozrzucania**



Nowy rozrzutnik z obniżoną skrzynią, JOSKIN Siroko jest godny uwagi z wielu względów: jego nowatorski kształt znacznie ułatwia konserwację maszyny. Poprzeczne zawieszenie dyszla i duże koła zapewniają mu doskonałą stabilność zarówno przy pracy, jak i podczas transportu po drodze. Skrzynia ze stali HLE 550 o wysokiej wytrzymałości jest odpowiednio wyprofilowana i wyposażona w górną listwę o przekroju prostokątnym. Wysokość burt wynosi 1.090 mm lub 1.340 mm i umożliwia załadunek o objętości od 6,44 m<sup>3</sup> do 14,17 m<sup>3</sup>. Zależnie od materiału, dwa wałki o giętych zwojach rozdrabniają go i rozrzucają na szerokość od 7 do 12 m.



## Wyposażenie specjalne do SIROKO

- Poprzeczne zawieszenie dyszla z resorami parabolicznymi
- Przenośnik podłogowy z 2 łańcuchami Ø 14 mm
- 2 pionowe wałki Ø 785 mm z 4 lub 5 giętymi zwojami o wysokości 1.750 mm lub 2.000 mm
- Zęby ze stali HARDOX 450 demontowane (80 x 6 mm)
- Łopatkki samochowujące Ø 829 mm u podstawy wałków
- Napęd 1.000 obr./min - prędkość obrotowa wałków 450 obr./min
- Przekładnia zabezpieczona połączeniami elastycznymi, wałek z mechanizmem wolnego koła i wałek z zabezpieczeniem śrubowym

## Opcje wyposażenia do SIROKO

- Skrzynia malowana zamiast ocynkowanej
- Osłona ze stali Hardox do stołu adaptera
- Możliwe wymiary kół: wysokość do 1.785 mm i szerokość 720 mm

Model <sup>(1)</sup>	Ładowność na polu	Wymiary wewnętrzne skrzyni (m)				Pojemność skrzyni bez adaptera	Pojemność obornika z drzwiami	Pojemność obornika bez drzwi	Oś: □ (mm) - rozstaw (mm) - szpilki	Hamulce (mm)
		Długość bez adaptera	Długość całkowita skrzyni	Szerokość	Wysokość					
S4010/9V	9 T	4,18 m	4,67 m	1,45 m	1,09 m	6,44 m <sup>3</sup>	8,41 m <sup>3</sup>	9,40 m <sup>3</sup>	ADR 100x2000-10S	400 x 80
S5010/11V	11 T	5,21 m	5,70 m	1,45 m	1,09 m	8,10 m <sup>3</sup>	10,56 m <sup>3</sup>	11,55 m <sup>3</sup>	ADR 130x2100-10S	406 x 120
S5013/12V	12 T	5,05 m	5,54 m	1,45 m	1,34 m	9,43 m <sup>3</sup>	11,78 m <sup>3</sup>	12,96 m <sup>3</sup>	ADR 130x2100-10S	406 x 120
S5513/13V	13 T	5,50 m	5,99 m	1,45 m	1,34 m	10,40 m <sup>3</sup>	12,98 m <sup>3</sup>	14,17 m <sup>3</sup>	ADR 130x2100-10S	406 x 120

<sup>(1)</sup> 2 pierwsze liczby określają średnią długość, 2 następną średnią wysokość, a ostatnie pojemność obornika z drzwiami

# TORNADO<sup>3</sup>

Rozrzutnik z wąską skrzynią  
do intensywnej pracy



## Wyposażenie specjalne do TORNADO3

- Poprzeczne zawieszenie dyszla z resorami parabolicznymi
- Przenośnik podłogowy z 2 łańcuchami Ø 16 mm
- 2 pionowe wałki Ø 1.010 mm z 5 giętymi zwojami o wysokości 2.220 mm
- Zęby ze stali o wysokiej wytrzymałości HB 400 (typ HARDOX) demontowane (80 x 12 mm)
- Łopatkı samochodowujące Ø 1 100 mm u podstawy wałków
- Napęd 1.000 obr./min - prędkość obrotowa wałków 445 obr./min
- Osłona ze stali HARDOX do stołu adaptera
- Przekładnia zabezpieczona podwójnym połączeniem elastycznym na przekładniach oraz między przekładniami, wałek z mechanizmem wolnego koła i wałek z zabezpieczeniem ciernym
- Zawieszenie Hydro-Tandem i oś nadążna w standardzie do osi podwójnej
- Wałek szerokokątny

## Opcje wyposażenia do TORNADO3

- Cynkowanie (rama, skrzynia)
- Duży wałek adaptera 2.520 mm wysokości
- Hydrauliczne napinacze taśmy na pompie ręcznej
- Oś pojedyncza: możliwe wymiary kół: wysokość do 2.070 mm i szerokość 755 mm<sup>(1)</sup>
- Oś podwójna: możliwe wymiary kół: wysokość do 1.600 mm i szerokość 635 mm
- Nadstawki 250 mm z aluminium lub z drewna

Tornado3 również dysponuje wąską obniżoną skrzynią ze stali HLE i kołami o dużej średnicy. Swoją dużą pojemność i solidność zawdzięcza odpowiednio profilowanej skrzyni ze wzmocnieniem bocznym. Skrzynia ta, o wysokości 1.570 mm (1.370 mm do 5513/14V i 6013/16V), pozwala przewozić ładunki o objętości od 11,5 do 25,8 m<sup>3</sup> zależnie od modelu. Wałki o giętych zwojach gwarantują jednolite rozrzucanie na szerokości od 7 do 16 m, zależnie od materiału.



<sup>(1)</sup> Uwaga na przepisy obowiązujące w danym kraju w odniesieniu do kół: szerokość całkowita pojazdu powyżej 3.000 mm

Model <sup>(1)</sup>	Ładowność na polu	Wymiary wewnętrzne skrzyni (m)				Pojemność skrzyni bez adaptera	Objętość obornika z drzwiami	Objętość obornika bez drzwii	Oś: □ (mm) - rozstaw (mm) - szpilki	Hamulce (mm)
		Długość bez adaptera	Długość całkowita bez drzwi	Szer.	Wysokość					
T5513/14V	13 T	5,5 m	6 m	1,45 m	1,37 m	11,5 m <sup>3</sup>	14,4 m <sup>3</sup>	16,1 m <sup>3</sup>	ADR 130x2100-10S	406 x 120
T5516/16V	14 T	5,5 m	6 m	1,45 m	1,57 m	13,1 m <sup>3</sup>	16 m <sup>3</sup>	17,8 m <sup>3</sup>	ADR 3x150x2100-10S	420 x 180
T6013/16V	15 T	6 m	6,5 m	1,45 m	1,37 m	12,7 m <sup>3</sup>	15,9 m <sup>3</sup>	17,6 m <sup>3</sup>	ADR 3x150x2100-10S	420 x 180
T6016/17V	15 T	6 m	6,5 m	1,45 m	1,57 m	14,3 m <sup>3</sup>	17,5 m <sup>3</sup>	19,3 m <sup>3</sup>	ADR 3x150x2100-10S	420 x 180
T6516/19V	16 T	6,5 m	7 m	1,45 m	1,57 m	15,6 m <sup>3</sup>	19 m <sup>3</sup>	20,9 m <sup>3</sup>	ADR 3x150x2100-10S	420 x 180
T6516/19BV	18 T	6,5 m	7 m	1,45 m	1,57 m	15,6 m <sup>3</sup>	19 m <sup>3</sup>	20,9 m <sup>3</sup>	ADR 2x130x2300-10S	406 x 120
T7016/21BV	20 T	7 m	7,5 m	1,45 m	1,57 m	16,8 m <sup>3</sup>	20,6 m <sup>3</sup>	22,4 m <sup>3</sup>	ADR 2x150x2300-10S	420 x 180
T7018/24BV	21 T	7 m	7,5 m	1,45 m	1,57 m + 0,25 m	20,3 m <sup>3</sup>	23,9 m <sup>3</sup>	25,8 m <sup>3</sup>	ADR 2x150x2300-10S	420 x 180

<sup>(1)</sup> 2 pierwsze liczby określają średnią długość, 2 następane średnią wysokość, a ostatnie pojemność obornika z drzwiami

# Ferti-CAP

Szeroka skrzynia do rozrzucania i transportu



Nowy Ferti-CAP JOSKIN jest propozycją rozrzutnika o szerokiej skrzyni skorupowej do rozrzucania na dużej szerokości. Skrzynia ze stali HLE 550 ma wysokość 810 mm. Przy pojemności od 6,91 do 13,97 m<sup>3</sup>, przyczepa Ferti-CAP jest wielofunkcyjna w zakresie rozrzucania i transportu różnych materiałów. Zależnie od materiału, duża średnica pionowych wałków z giętymi zwojami gwarantuje rozrzucanie na szerokości 8 -12 m. Łatwy demontaż wałków pozwala przekształcić Ferti-CAP w przyczepę do przewozu zbiorów (zielonki i innych).



## Wypożyczenie specjalne do Ferti-CAP

- Poprzeczne zawieszenie dyszla z resorami parabolicznymi
- Przenośnik podłogowy z 2 łańcuchami Ø 14 mm
- 2 pionowe wałki Ø 1.080 mm z 3 giętymi zwojami o wysokości 1.500 mm
- Zęby ze stali HARDOX 450 demontowane (80 x 6 mm)
- Owalne talerze z łopatkami Ø 1.140 mm u podstawy wałków
- Napęd 1.000 obr./min - prędkość obrotowa wałków 270 obr./min
- Przekładnia zabezpieczona połączeniami elastycznymi, wałek z mechanizmem wolnego koła i wałek z zabezpieczeniem śrubowym

## Opcje wyposażenia do Ferti-CAP

- Skrzynia malowana zamiast ocynkowanej
- Osłona ze stali HARDOX do stołu adaptera
- Nadstawka 250 mm z aluminium lub z drewna
- Oś nadążna lub skrętna wymuszająca do 5508/12BU
- Możliwe wymiary kół: wysokość do 1.500 mm i szerokość 750 mm do osi pojedynczej
- Możliwe wymiary kół: wysokość do 1.260 mm i szerokość 555 mm do osi podwójnej

Model <sup>(1)</sup>	Ładowność na polu	Wymiary wewnętrzne skrzyni (m)				Pojemność skrzyni bez adaptera	Pojemność obornika z drzwiami	Pojemność obornika bez drzwi	Oś: □ (mm) - rozstaw (mm) szpilki	Hamulce (mm)
		Długość bez adaptera	Długość całkowita skrzyni	Szerokość	Wysokość					
FC4008/9U	8 T	4,17 m	4,72 m	2,04 m	0,81 m	6,91 m <sup>3</sup>	9,01 m <sup>3</sup>	10,25 m <sup>3</sup>	ADR 90x2000-8G	400 x 80
FC5008/10U	10 T	4,87 m	5,42 m	2,04 m	0,81 m	8,10 m <sup>3</sup>	10,54 m <sup>3</sup>	12,22 m <sup>3</sup>	ADR 100x2000-10S	400 x 80
FC5508/12U	12 T	5,67 m	6,22 m	2,04 m	0,81 m	9,45 m <sup>3</sup>	12,29 m <sup>3</sup>	13,97 m <sup>3</sup>	ADR 130x2000-10S	406 x 120
FC5508/12BU	12 T	5,67 m	6,22 m	2,04 m	0,81 m	9,45 m <sup>3</sup>	12,29 m <sup>3</sup>	13,97 m <sup>3</sup>	ADR 2x90x2000-8G	350 x 60

<sup>(1)</sup> 2 pierwsze liczby określają średnią długość, 2 następane średnią wysokość, a ostatnie pojemność obornika z drzwiami

# Ferti-SPACE

Rozrzutnik w szerszym znaczeniu...



Przyczepa Ferti-SPACE jest wyposażona w szeroką skrzynię skorupową ze stali HLE zapewniającą rozrzucanie na dużej szerokości. Ferti-SPACE ma skrzynię o wysokości 1.050 mm. Jej solidna struktura i pojemność wynosząca 12 - 21 m<sup>3</sup> sprawiają, że jest to wielofunkcyjna maszyna do intensywnej pracy. Dzięki dużej średnicy pionowych wałków z giętymi zwojami, Ferti-SPACE gwarantuje rozrzucanie na szerokości 8 -16 m, zależnie od typu materiału. Przekształcenie Ferti-SPACE w przyczepę do przewozu zbiorów jest bardzo łatwe - wystarczy demontaż wałków.



## Wyposażenie specjalne do Ferti-SPACE

- Poprzeczne zawieszenie dyszla z resorami parabolicznymi
- Przenośnik podłogowy z 4 łańcuchami Ø 14 mm
- 2 pionowe wałki Ø 1.080 mm z 4 giętymi zwojami o wysokości 1.500 mm
- Zęby ze stali o wysokiej wytrzymałości HB 400 (typ HARDOX) demontowane (80 x 12 mm)
- Łopatkki samochohawające Ø 1 140 mm u podstawy wałków
- Napęd 1.000 obr./min - prędkość obrotowa wałków 327 obr./min
- Osłona ze stali HARDOX do stołu adaptera
- Przekładnia zabezpieczona podwójnym połączeniem elastycznym na przekładniach oraz między przekładniami, wałek z mechanizmem wolnego koła i wałek z zabezpieczeniem ciernym
- Wózek JOSKIN Roll-Over w standardzie do 5511/15BU, 6011/17BU i 6511/18BU
- Zawieszenie hydrauliczne osi w standardzie do 7011/20BU i 7011/20TRU
- Wałek szerokokątny

## Opcje wyposażenia do Ferti-SPACE

- Cynkowanie (rama, skrzynia)
- Hydrauliczne napinacze taśmy na pompie ręcznej
- Oś skrotna wymuszająca zamiast nadążnej
- Możliwe wymiary kół: wysokość do 1.518 mm i szerokość 800 mm
- Nadstawki 250 mm z aluminium lub z drewna

Model <sup>(1)</sup>	Ładowność na polu	Wymiary wewnętrzne skrzyni (m)				Pojemność skrzyni bez adaptera	Objętość obornika z adaptera	Pojemność obornika bez drzwi	Oś: □ (mm) - rozstaw (mm) - szpilki	Hamulce (mm)
		Długość bez adaptera	Długość całkowita skrzyni	Szer.	Wys.					
FS5511/15BU	14 T	5,5 m	6,05 m	2,05 m	1,05 m	12,32 m <sup>3</sup>	15,49 m <sup>3</sup>	17,04 m <sup>3</sup>	ADR F100/S130x2000-10S	400 x 80
FS6011/17BU	16 T	6 m	6,55 m	2,05 m	1,05 m	13,41 m <sup>3</sup>	16,87 m <sup>3</sup>	18,42 m <sup>3</sup>	ADR 2x130x2000-10S	406 x 120
FS6511/18BU	18 T	6,5 m	7,05 m	2,05 m	1,05 m	14,51 m <sup>3</sup>	18,24 m <sup>3</sup>	19,79 m <sup>3</sup>	ADR 2x130x2000-10S	406 x 120
FS7011/20BU	20 T	7 m	7,55 m	2,05 m	1,05 m	15,60 m <sup>3</sup>	19,62 m <sup>3</sup>	21,17 m <sup>3</sup>	ADR 2x150x2000-10S	420 x 180
FS7011/20TRU	20 T	7 m	7,55 m	2,05 m	1,05 m	15,60 m <sup>3</sup>	19,62 m <sup>3</sup>	21,17 m <sup>3</sup>	ADR 3x150x2000-10S	420 x 180

<sup>(1)</sup> 2 pierwsze liczby określają średnią długość, 2 następną średnią wysokość, a ostatnią pojemność obornika z drzwiami

# Ferti-CARGO

Wersja modułowa - większa wydajność dla użytkownika



System modułowego podwozia transportowego JOSKIN CARGO obejmuje również sprzęt do rozrzucania obornika, Ferti-CARGO. Sprzęt ten występuje w dwóch modelach wzorowanych na Ferti-SPACE. Podobnie jak inne rozrzutniki JOSKIN, Ferti-CARGO jest wyposażony w pionowy adapter z 2 wałkami o giętych zwojach ułatwiających rozdrabnianie i rozrzucanie na odległość 8 - 16 m, zależnie od materiału.

## Wyposażenie specjalne do Ferti-CARGO

- Skrzynia ze stali HLE - o wysokości 1.050 mm z listwą górną z prostokątnego profilu
- Ładowność 13 - 21 m<sup>3</sup>
- Przenośnik podłogowy z 4 łańcuchami Ø 14 mm
- 2 pionowe wałki Ø 1.080 mm z 4 giętymi zwojami o wysokości 1.500 mm
- Zęby ze stali o wysokiej wytrzymałości HB 400 (typ HARDOX) demontowane (80 x 12 mm)
- Łopatkki samochowujące Ø 1.140 mm
- Napęd 1.000 obr./min - prędkość obrotowa wałków 327 obr./min
- Osłona ze stali HARDOX do stołu adaptera
- Przekładnia zabezpieczona podwójnym połączeniem elastycznym na przekładniach oraz między przekładniami i wałkiem z mechanizmem wolnego koła
- Twist-Lock do zamocowania sprzętu na podwoziu CARGO
- 4 podpory postojowe



Model <sup>(1)</sup>	Wymiary wewnętrzne skrzyni (m)				Pojemność skrzyni bez adaptera	Objętość obornika z drzwiami	Objętość obornika bez drzwi
	Długość bez adaptera	Długość całkowita bez drzwi	Szerokość	Wysokość			
Ferti-CARGO 6011/17	6 m	6,55 m	2,05 m	1,05 m	13,41 m <sup>3</sup>	16,87 m <sup>3</sup>	18,42 m <sup>3</sup>
Ferti-CARGO 7011/20	7 m	7,55 m	2,05 m	1,05 m	15,6 m <sup>3</sup>	19,62 m <sup>3</sup>	21,17 m <sup>3</sup>

<sup>(1)</sup> 2 pierwsze liczby określają średnią długość, 2 następną średnią wysokość, a ostatnie pojemność obornika z drzwiami

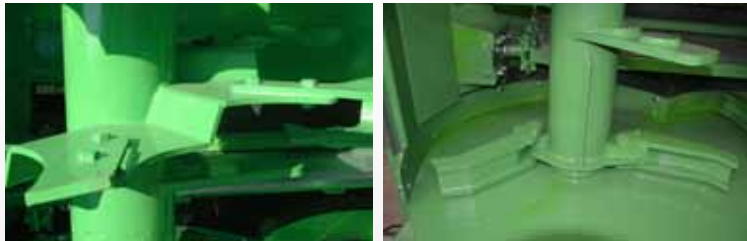
# Opcje wspólne

## Rozrzutniki JOSKIN - wyjątkowa koncepcja

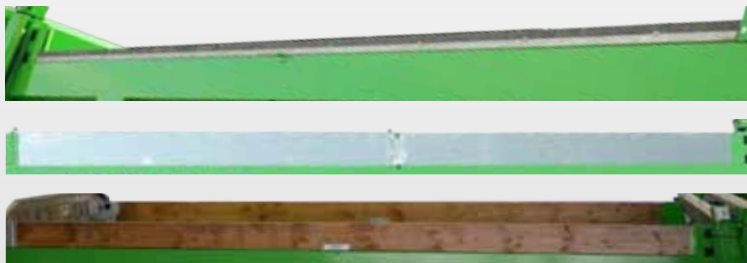
- Tak jak wszystkie inne maszyny JOSKIN, rozrzutniki podlegają optymalnej obróbce powierzchni. Obejmuje ona czyszczenie przez śrutowanie, malowanie farbą z estru epoksydowego i suszenie termiczne.
- Sterowanie ręczne przesuwem taśmy z regulatorem przepływu
- Napinacz taśmy znajdujący się na zewnątrz skrzyni, a więc łatwo dostępny
- Hydrauliczny napinacz taśmy dostępny w opcji
- Przenośniki w rozrzutnikach JOSKIN są wyposażone w łańcuchy o wartości 80, jest to obecnie najwyższa wartość łańcuchów napędu



- Zawieszenie dyszla na poprzecznych resorach parabolicznych zapewnia doskonałą stabilność na drodze i w polu.
- Przekładnia zabezpieczona połączeniem elastycznym między przekładniami (1) do wszystkich rozrzutników JOSKIN i między przekładniami i wałkami do Ferti-SPACE i TORNADO3 (2)
- Gięte zwoje rozrzutników JOSKIN zapewniają dokładne rozdrabnianie i rozrzucanie na dużej szerokości
- Wałki rozrzutników SIROKO, TORNADO3 i Ferti-SPACE JOSKIN mają u podstawy parę samochowających bijaków (stałych w FERTI-CAP), które, obracając się, nie dopuszczają do gromadzenia się materiału między nimi.



- Osłona listwy z PCV
- Nadstawka 250 mm z aluminium lub z drewna



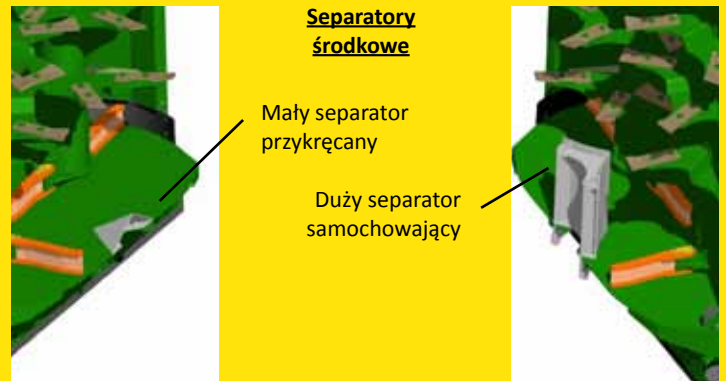
## Rozrzutniki JOSKIN - kilka opcji

*Poza paroma wyjątkami, całość opcji jest dostępna do całej gamy rozrzutników JOSKIN.*

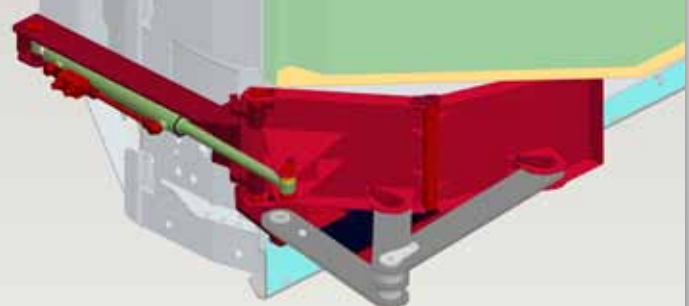
Całość gamy rozrzutników JOSKIN może być wyposażona w szczelną zasuwę tylną, regulowaną przy każdej wysokości wałków. Zapobiega ona gubieniu ładunku podczas transportu i umożliwia regulację dawkowania podczas rozrzucania.

Niezależna centrala hydrauliczna do napędu przenośnika lub do całości elementów hydraulicznych maszyny.

Opcja ta jest przydatna w razie współwłasności rozrzutnika (zapobiega mieszanii oleju) lub przy ciągniku pozbawionym odpowiedniego układu hydraulicznego.



- Dwuskrzydłowe drzwi osłaniające adapter, z każdym skrzydłem otwieranym niezależnie. Drzwi te umożliwiają także rozrzucanie na obrzeżach.
- Osłona adaptera z jednym lub dwoma skrzydłami drzwi. Osprzęt przydatny do rozrzucania lżejszych materiałów (nawóz ptasi, itp.)
- Elektryczne sterowanie przesuwem taśmy. Elektroniczny wskaźnik stopnia otwarcia drzwi. Elektryczne odwracanie kierunku pracy taśmy.



Osłona adaptera z jednym lub dwoma skrzydłami drzwi.

# JOSKIN

**"BEZKOMPROMISOWA  
JAKOŚĆ"**



[www.joskin.com](http://www.joskin.com)

Rue de Wergifosse, 39 • B-4630 Soumagne - BELGIA • E-mail: [info@joskin.com](mailto:info@joskin.com) • Tel: +32 43 77 35 45

Lokalny przedstawiciel marki JOSKIN

